

Passive motion detector

Model : SENS-1100Q Quad type
SENS-1100D Dual type

1 제품개요

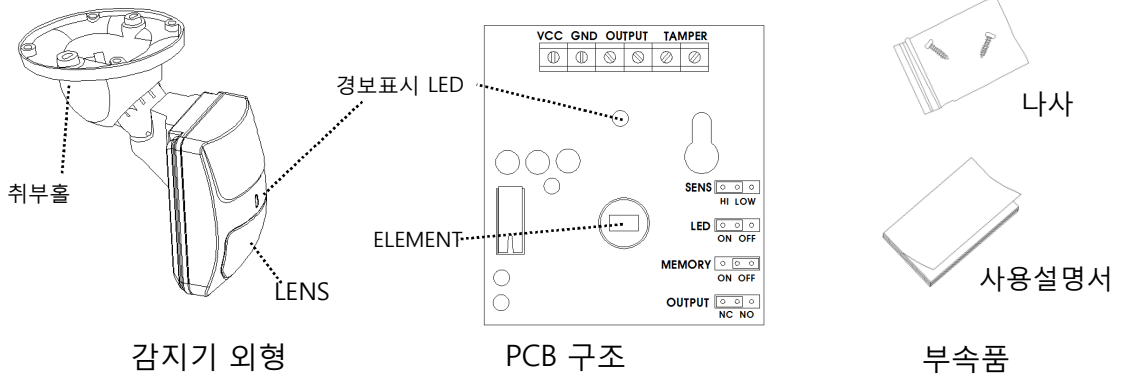
- QUAD ELEMENT
- 감도조정
- Alarm memory indicator

QUAD ELEMENT 를 채용하였다 (Only SENS-1100Q)
high / low 로 감도를 설정 할 수 있다
운용적으로 알람을 장시간 표시하고자 할때, 메모리 기능설정으로서 이를 표시하는 운용적인 기능이 있다
OUTPUT CONTACT 설정 (N.C, N.O) / ALARM LED 설정기능 (ON, OFF)
천정설치와 벽면설치의 합리성 브라켓 사용 시 어떠한 상황에서도 손쉽게 설치 할 수 있도록 설계되어 있다

- Other features

- 천정설치와 벽면설치의 합리성

2 감지기 외형 / 단자배치 / 부속품



3 설치방법

제품정면 설치

체결볼트를 풀어 cover를 분리한다

비스를 이용하여 벽체에 고정후 Knock out 을 제거한다

배선을 인출한후 단자대에 연결한다

제품측면 설치

PCB 고정나사를 풀고 PCB 를 분리한다

벽체에 고정 (측면)한후 Knock out 을 제거한다

Cover 를 닫고 볼트를 체결한다

브라켓형 설치시

후면 배선구 카바를 열고 배선을 밖으로 인출한다

제품을 고정한다

배선을 연결한후 배선구 카바를 덮는다

Cover 를 열고 기능설정을 조정한다 (4. Terminal & 기능설정 참조)

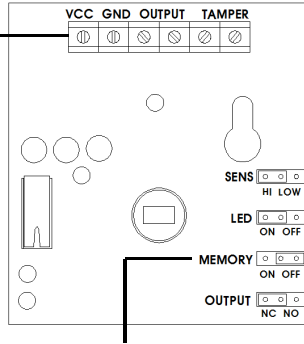
상하조정 용 좌우조정 용(고정용)

브라켓트 회전방법

레바를 화살표 방향으로 당긴다음 "브라켓베이스"를 회전시켜 반대편레바가 Lock 장치에 걸리도록 한다

4 TERMINAL & 기능설정

번호	단자명칭	의미
1	VCC	전원 + 공급단자
2	GND	전원 - 공급단자
3	OUTPUT	OUTPUT 설정에 따라 N.C / N.O 접점발생
4	OUTPUT	
5	TAMPER	Cover 닫힘시:N.C
6	TAMPER	Cover 열림시:N.O

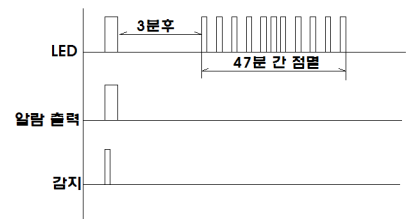


항목	좌측	우측	의미
SENS	High	Low	감도설정
LED	On	Off	LED의 점등유무
MEMORY	On	OFF	Memory 기능의 표시유무
OUTPUT	N.C	N.O	Output 접점형태지정

Memory 기능 ?

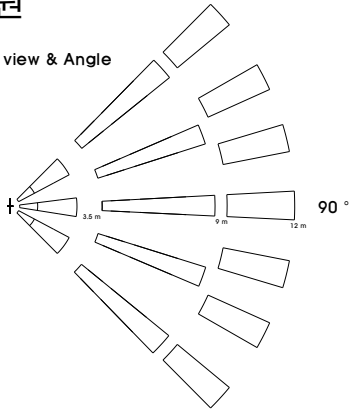
한 개의 존에 여러 개의 감지기가 직렬로 연결되는 경우, Alarm 이 발생한 감지기의 LED를 장시간 동작시키는 기능이다.

단, Memory 설정기능을 "On" 으로 설정한 경우에만 해당.

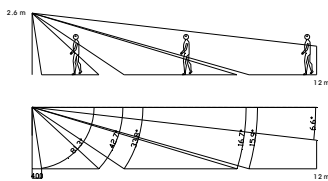


5 제원

Top view & Angle

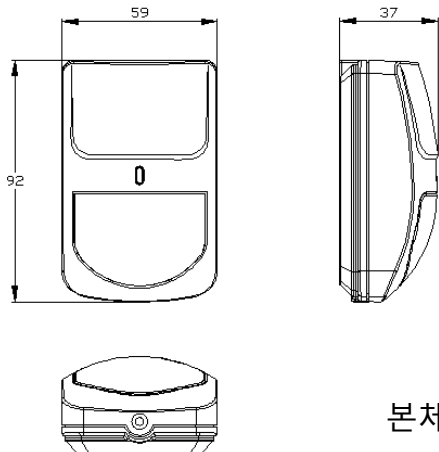


Side view & Angle

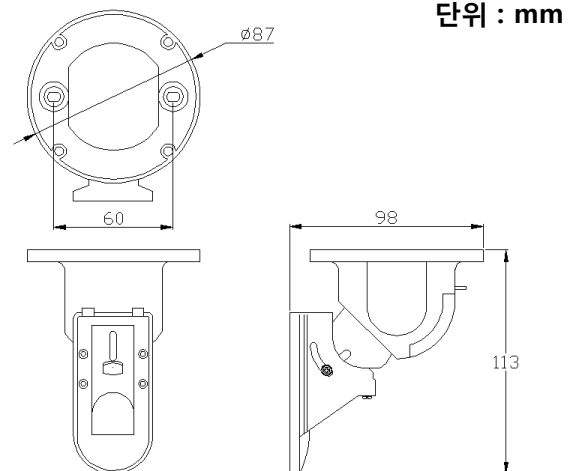


항목	SENS-1100Q	SENS-1100D
TYPE	QUAD TYPE	DUAL TYPE
전압/소비전류	DC10 ~ 24 V / 12mA	
감지거리 & 각도	최대 12 미터 / 90°	
감지존 수	30	
소동물 감지방지기능	유	무
설치높이	1.8 ~ 3 미터	
감지속도	최소 0.2~최대 1.5m/s	
알람 접점용량	200mA 28V시	
알람 동작시간	2 Sec 미만	
LED 동작형태	Alarm시 LED 점등후소등 (메모리 설정시는 3분후 47분간 점멸)	
사용온습도	-20°C ~ + 50°C	
제품 크기	본체 59mm X 92mm X 37 mm	

6 외형



본체



단위 : mm